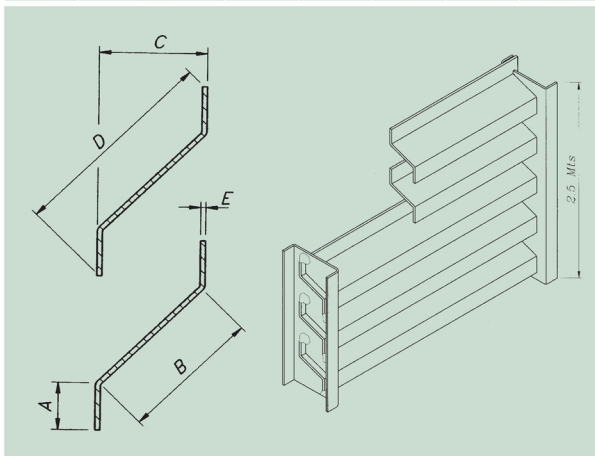


LAMAS PARA VENTILACIÓN Y SOPORTE DE «U» PICADA

LAMA

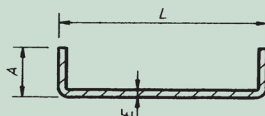
REF.	PESO m.l.	A	B	C	D	E
7615	0,912	15	44	34	71	1,5
6615	0,792	17	31	25	62	1,5



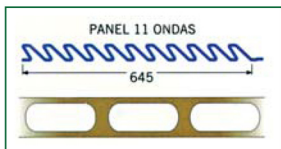
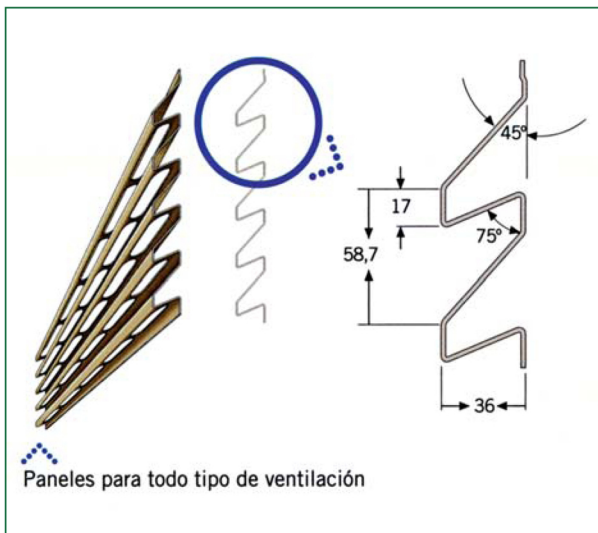
SOPORTES PARA LAMA 6615

REF.	A	L	E
PM 6012	10	40	1,2

- Se venden por parejas.
- 75 Troqueles cada perfil de 3 mts.

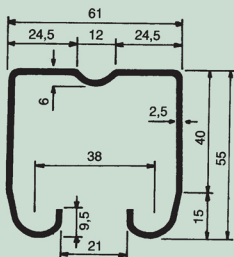


PANEL ALUACERO

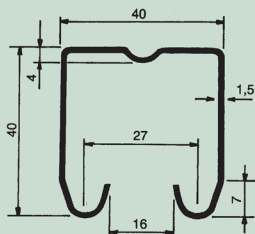


PESOS DE LOS PANELES (Kg./metro lineal)	ACERO (0,8 MM.)	
	5 ondas	11 ondas
VENTANAS	3,17	6,93

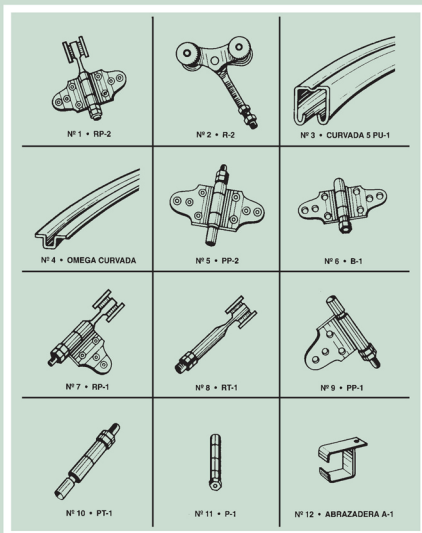
PERFIL Y ACCESORIOS PARA PUERTAS CORREDERAS



Peso: 3,76 kg./m.
CORREDERA 1

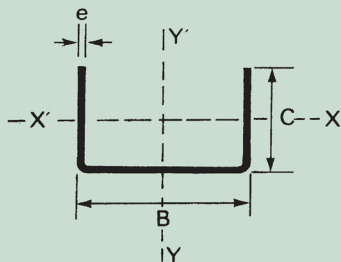


Peso: 1,59 kg./m.
CORREDERA 2



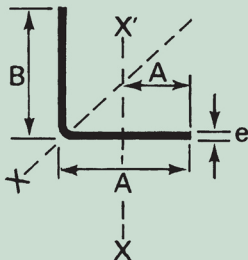
PERFILES ABIERTOS

DIMENSIONES				PESO Kg./m.	DIMENSIONES				PESO Kg./m.	
A	B	C	e		A	B	C	e		
	10	20	10	1	0,288	30	60	30	3	2,543
	10	20	10	1,5	0,424	35	70	35	3	3,037
	15	20	15	1,5	0,508	35	70	35	4	3,988
	15	25	15	1,5	0,590	50	50	50	3	3,179
	20	20	20	1,5	0,645	50	50	50	4	4,132
	15	30	15	1,5	0,645	40	80	40	3	3,509
	15	30	15	2	0,860	40	80	40	4	4,553
	20	30	20	1,5	0,742	45	90	45	3	3,956
	20	30	20	2	0,973	45	90	45	4	5,149
	25	25	25	1,5	0,830	40	120	40	3	4,427
	25	25	25	2	1,033	40	120	40	4	5,809
	20	40	20	2	1,174	50	100	50	3	4,427
	20	40	20	3	1,630	50	100	50	4	5,809
	30	30	30	2	1,271	50	120	50	3	4,898
	25	50	25	2	1,444	50	120	50	4	6,405
	25	50	25	3	2,096	50	150	50	3	5,581
	35	35	35	2	1,538	50	150	50	4	7,316
	30	50	30	2	1,570	60	140	60	4	7,661
	30	50	30	3	2,331					
	30	60	30	2	1,711					



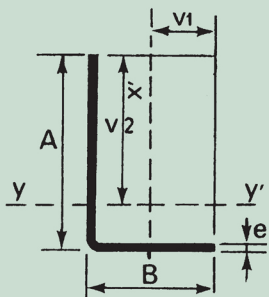
ÁNGULOS LADOS IGUALES

DIMENSIONES			PESO Kg./m.
A	B	e	
20x20x2			0,571
25x25x2			0,728
25x25x2,5			0,893
25x25x3			1,050
30x30x2			0,885
30x30x2,5			1,089
30x30x3			1,295
35x35x2,5			1,285
35x35x3			1,530
40x40x2			1,199
40x40x3			1,765
50x50x2			1,510
50x50x3			2,228
60x60x2			1,837
60x60x3			2,699
60x60x4			3,550



Se pueden fabricar ángulos hasta 100 mm. de lado y un espesor máximo de 4 mm.

ÁNGULOS LADOS DESIGUALES



DIMENSIONES			PESO Kg./m.
A	B	e	
25x15x1,5			0,380
22x20x3			0,571
30x15x2			0,650
30x20x2			0,728
40x20x2			0,885
50x25x2,5			1,384
50x30x3			1,992
60x40x2			1,513
60x40x3			2,228